

Wyposażenie dodatkowe  
dla automatów  
myjąco-dezynfekujących  
do szkła laboratoryjnego G 7883 /  
G 7883 CD / G 7835 CD / G 7736 CD

**Miele**  
PROFESSIONAL



Laboratoryjne automaty  
myjąco-dezynfekujące  
G 7883-G 7736 CD

**Miele**  
PROFESSIONAL



Więcej informacji w katalogu

# Kosze górne i dolne.



## O 188 kosz górny/laweta/pusty

- Otwierany z przodu
- Do umieszczania różnych wkładów
- W 215, S 531, G 475 mm
- Wysokość umieszczanych przyborów do 165 mm
- Regulacja wysokości +/- 20 mm
- Zamontowane ramię myjące

## O 190 kosz górny/laweta/pusty

- Jak O 188
- Wysokość umieszczanych przyborów do 215 mm



## O 175 kosz górny/iniekcjny TA

- Do umieszczania naczyń szklanych z wąskimi szyjkami
- W 250, S 531, G 475 mm
- W z agregatem suszącym 412 mm
- Wysokość umieszczanych przyborów do 170 mm
- 34 Düsen (E 351) 4 x 160 mm
- 34 Arretierungen (E 353)
- Podłączenie do suszenia gorącym powietrzem
- Możliwość stosowania w G 7883 CD, G 7835 CD, G 7736 CD

## O 187 kosz górny/iniekcjny

- Jak O 175, jednakże bez podłączenia do suszenia gorącym powietrzem



## O 184 kosz górny/iniekcjny TA

- Do umieszczania np. rurek do wirówek, fiolek, probówek z kolektorów frakcji lub rurek do automatycznego pobierania próbek
- Wysokość umieszczanych przyborów do 190 mm
- 96 dysz 2,5 x 110 mm ze wspornikami z tworzywa sztucznego
- Podłączenie do suszenia gorącym powietrzem
- Możliwość stosowania w G 7883 CD, G 7835 CD, G 7736 CD
- W 260 (468 z agregatem suszącym), S 531, G 475 mm



## U 874 kosz dolny/laweta/pusty

- Otwierany z przodu
- Do umieszczania różnych wkładów
- W 50, S 534, G 515 mm
- Wysokość umieszczanych przyborów w połączeniu z koszem górnym:  
O 188 ok. 270 +/- 20 mm  
O 190 ok. 220 +/- 20 mm



## U 175 kosz dolny/wtryskiwacz

- Do umieszczania naczyń szklanych z wąskimi szyjkami
- Wysokość umieszczanych przyborów ok. 170 mm
- 33 dysze (E351) 4 x 160 mm, 33 uchwyty (E 353)
- Możliwość stosowania wyłącznie w połączeniu z koszem górnym O 175/O 187
- Możliwość stosowania w G 7736 CD



## U 184 kosz dolny/wtryskiwacz

- Do umieszczania np. rurek do wirówek, fiolek, probówek z kolektorów frakcji lub rurek do automatycznego pobierania próbek
- 96 dysz 2,5 x 90 mm ze wspornikami z tworzywa sztucznego
- Stosowanie wyłącznie w połączeniu z koszem górnym O 175 lub O 184
- Wysokość umieszczanych przyborów do 170 mm
- Możliwość stosowania w G 7736 CD

# Wózki iniekcyjne do naczyń szklanych z wąskimi szyjkami.



## E 329 wózek iniekcyjny 1/1

- Do umieszczania naczyń szklanych z wąskimi szyjkami
- Z 39 dyszami:
  - 4/5 dysz 2,5 x 90/110 mm,
  - 5/5/5 dysz 4,0 x 140/160/180 mm,
  - 5/5/5 dysz 6,0 x 200/220/240 mm,
  - 1 dysza wyflukująca dla urządzenia dozującego środek w proszku
- Możliwość stosowania w G 7883, G 7883 CD, G 7835 CD i G 7736 CD

## E 414 wózek iniekcyjny 1/1 TA

Jak E 329, jednakże z 37 dyszami

- Podłączenie do suszenia gorącym powietrzem



- Możliwość stosowania w G 7783 CD, G 7735 CD und G 7736 CD

## E 350 wózek iniekcyjny 1/1

- Do umieszczania naczyń szklanych z wąskimi szyjkami
- Z 33 dyszami/uchwytyami:
  - 15 dysz (E 351) 4,0 x 160 mm,
  - 15 uchwytów (E 353),
  - 18 dysz (E 352) 6,0 x 220 mm,
  - 18 uchwytów (E 354),
  - 1 dysza wyflukująca dla urządzenia wyflukującego środek w proszku
- Możliwość stosowania w G 7883, G 7883 CD, G 7835 CD i G 7736 CD

## E 380 wózek iniekcyjny 1/1 TA

Jak E 350, jednakże

z 32 dyszami/uchwytyami

- Podłączenie do suszenia gorącym powietrzem
- Możliwość stosowania w G 7883 CD, G 7835 CD i G 7736 CD



## E 340 wózek iniekcyjny 1/2

### Wielozadaniowy

- Do umieszczania naczyń szklanych z wąskimi szyjkami
- Połowa może obsługiwać inne wkłady
- Z 19 dyszami:
  - 3/3/3 dysze 4,0 x 140/160/180 mm,
  - 3/3/4 dysze 6,0 x 200/220/240 mm,
  - 1 dysza wyflukująca dla urządzenia dozującego środek w proszku
- Możliwość stosowania w G 7883, G 7883 CD, G 7835 CD i G 7736 CD



## E 355 wózek iniekcyjny 1/2

### Wielozadaniowy

- Do umieszczania naczyń szklanych z wąskimi szyjkami
- Połowa może obsługiwać inne wkłady
- Z 16 dyszami/uchwytyami:
  - 7 dysz (E 351) 4,0 x 160 mm,
  - 7 uchwytów (E 353),
  - 9 dysz (E 352) 6,0 x 220 mm,
  - 9 uchwytów (E 354),
  - 1 dysza wyflukująca dla urządzenia dozującego środek w proszku
- Możliwość stosowania w G 7883, G 7883 CD, G 7835 CD i G 7736 CD

## E 385 wózek iniekcyjny 1/2

### Wielozadaniowy TA

- Jak E 355, jednakże z 15 dyszami/blokadami
- Podłączenie do suszenia gorącym powietrzem
- Możliwość stosowania w G 7883 CD, G 7835 CD i G 7736 CD

# Wózki iniekcyjne do pipet i butyrometrów.



## E 404 wózek iniekcyjny

- Do umieszczenia 38 pipet w 3 rzędach:
  1. rząd 10 pipet – 100 ml (długość do 550 mm)
  2. rząd 14 pipet – 25 ml
  3. rząd 14 pipet – 10 ml
- Możliwość stosowania w G 7883 i G 7883 CD

## E 405 wózek z wtryskiwaczem TA

- Jak E 405, jednakże z podłączeniem do suszenia gorącym powietrzem
- Możliwość stosowania w G 7883 CD, G 7835 CD i G 7736 CD



## E 406 wózek iniekcyjny

- Do umieszczenia 116 pipet do 450 mm
- Powierzchnia 16 x 16 mm
- Komplet z ramą przytrzymującą
- Możliwość stosowania w G 7883, G 7883 CD, G 7835 CD i G 7736 CD

## E 408 wózek z wtryskiwaczem TA

- Jak E 406, jednakże na 96 pipet
- Podłączenie do suszenia gorącym powietrzem
- Możliwość stosowania w G 7883 CD, G 7835 CD i G 7736 CD



## E 331 wózek iniekcyjny 1/1

- Do umieszczania butyrometrów
- Z 39 dyszami 240 mm 4 x 140 mm u dołu i 1,5 x 100 mm ułożone na płasko u góry
- 1 dysza wypłukująca do automatu dozującego środki myjące w proszku
- Możliwość stosowania w G 7883, G 7883 CD, G 7835 CD i G 7736 CD



## E 336 tuleja myjąca MIBO do pipet

- Z tworzywa sztucznego, nakręcana
- W celu przytrzymywania pipet w wózkach iniekcyjnych

# Wkłady na probówki, zlewki i kolby stożkowe.



Rys. przedstawia **E 103, E 104, E 105, E 139** z osłoną **A 13**

## **E 103 wkład 1/4**

- Na ok. 200 probówek do **75 mm**
- Podzielony na 6 powierzchni włącznie z pokrywą A 13
- Możliwość stosowania w koszach górnym i dolnym

## **E 104 wkład 1/4**

- Jak E 103, jednakże na probówki do **105 mm**
- Do stosowania w koszu górnym i dolnym

## **E 105 wkład 1/4**

- Jak E 103, jednakże na probówki do **165 mm**
- Do stosowania w koszu dolnym

## **E 139 wkład 1/4**

- Jak E 103, jednakże na probówki do **200 mm**
- Do stosowania w koszu dolnym



## **E 149 wkład 1/4 pojemnik**

- Na 80 probówek do 105 mm, włącznie z pokrywą
- 80 półek 18 x 18 mm
- Wielkość oczek w dnie 8 x 8 mm
- Do kosza górnego lub dolnego



## **AK 12 wkład 1/2**

- Do umieszczania lejeków, zlewek, naczyń szklanych z szerokimi szyjkami itp.
- Do stosowania w koszu górnym lub dolnym

## **E 106 wkład 1/2 (Rys. środkowy)**

- Do umieszczania różnych artykułów laboratoryjnych (szkła z wąskimi szyjkami, menzurek itp.)
- Z 28 sprężynującymi hakami na dwóch poziomach:
  - 10 haków sprężynujących 175 mm,
  - 18 haków sprężynujących 105 mm
- Możliwość stosowania w koszu dolnym



## **E 106/1 wkład 1/2**

- Z 28 małymi haczykami sprężynującymi 105 mm
- Do stosowania w koszu górnym lub dolnym

## **E 106/2 wkład 1/2**

- Z 15 dużymi haczykami sprężynującymi 175 mm
- Do stosowania w koszu dolnym

## **E 109 wkład 1/2 (Rys. z prawej)**

- Na 21 zlewek do 250 ml
- 21 x 3 pręty przytrzymujące
- Do stosowania w koszu dolnym



## **E 110 wkład 1/2**

- Na 10 zlewek od 250 do 600 ml
- 10 x 3 pręty przytrzymujące
- Do stosowania w koszu dolnym

## **E 111 wkład 1/2**

- Na 8 zlewek od 600 do 1000 ml
- 8 x 3 pręty przytrzymujące
- Do stosowania w koszu dolnym

## **E 144 wkład 1/2**

- Na 18 zlewek do 250 ml
- 18 x 3 pręty przytrzymujące
- Do stosowania w koszu górnym lub dolnym

# Wkłady na szkiełka podstawkowe, szkiełka zegarkowe i szalki Petriego.



## **E 134 wkład 1/2**

- Na 210 szkiełek
- 210 przegródek 26 x 11 mm
- Do dostosowania w koszu górnym lub dolnym



## **E 403 wkład 1/2**

- Na 105 szkiełek zegarkowych o średnicy 50-60 mm
- 36 przegródek, odstęp 9 mm

## **E 402 wkład 1/2**

- Na 44 szkiełka zegarkowe o średnicy 80-125 mm
- 23 przegródki, odstęp 15 mm



## **E 118 wkład 1/1**

- Na 38 szalek Petriego o średnicy 100 mm
- Do kosza górnego lub dolnego
- 38 mocowań, wysokość 70 mm, odstęp 26 mm



## **E 136 wkład 1/1**

- Na 56 szalek Petriego o średnicy 100 mm
- 56 mocowań, wysokość 70 mm, odstęp 26 mm
- Do kosza dolnego



## **E 137 nakładka 1/1**

- Na 56 szalek Petriego o średnicy 100 mm
- 56 mocowań, wysokość 70 mm, odstęp 26 mm
- Do stosowania z wkładem E 136

# Wkłady na butelki medyczne i laboratoryjne.



## E 125 wkład 1/1

- Na 9 butelek 2000 ml
- W 224, S 460, G 460 mm
- 9 przegródek  
średnica przegródki 125 x 125 mm  
średnica szyjki 55 x 55 mm
- Do stosowania w koszu dolnym

## E 124 wkład 1/1

- Na 16 butelek 1000 ml
- W 148, S 460, G 460 mm
- 16 przegródek  
średnica przegródki 100 x 100 mm  
średnica szyjki 48 x 48 mm
- Do stosowania w koszu dolnym



## E 126 wkład 1/1 (Rys.)

- Na 48 butelek 50 ml
- W 83, S 445, G 445 mm
- 48 przegródek  
średnica przegródki 45 x 45 mm  
średnica szyjki 28 x 28 mm
- Do stosowania w koszu dolnym lub górnym

## E 127 wkład 1/1

- Na 40 butelek 100 ml
- W 102, S 445, G 445 mm
- 40 przegródek  
średnica przegródek 57 x 57 mm  
średnica szyjki 46 x 46 mm
- Do stosowania w koszu górnym lub dolnym

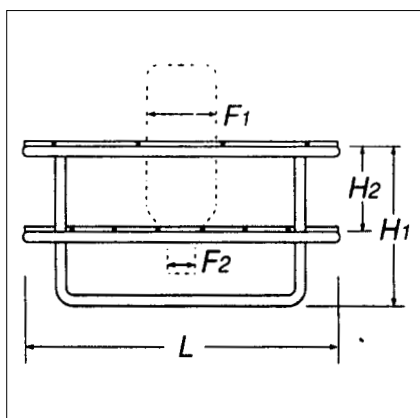
## E 128 wkład 1/1

- Na 24 butelki 2000 ml
- W 103, S 445, G 445 mm
- 24 przegródki  
średnica przegródki 71 x 71 mm  
średnica szyjki 46 x 46 mm
- Do stosowania w koszu górnym lub dolnym

## E 129 wkład 1/1

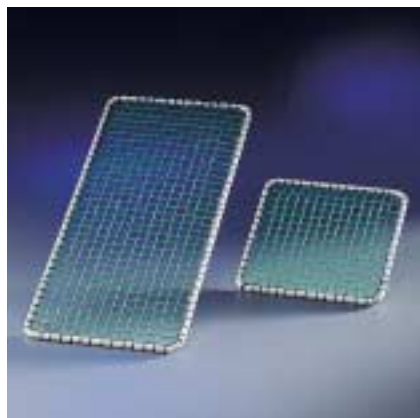
- Na 20 butelek 500 ml
- W 113, S 445, G 445 mm
- 20 przegródek  
średnica przegródek 84 x 84 mm  
średnica szyjki 46 x 46 mm
- Do stosowania w koszu górnym lub dolnym

**Uwaga:** E 129 nie można stosować w koszu górnym, jeżeli do kosza dolnego wstawiono butelki infuzyjne 500, 1000 lub 2000 ml.



| Kosz  | L   | F <sub>1</sub> | F <sub>2</sub> | H <sub>1</sub> | H <sub>2</sub> | Ilość przegródek |
|-------|-----|----------------|----------------|----------------|----------------|------------------|
| E 124 | 460 | 100            | 48             | 148            | 100            | 16               |
| E 125 | 460 | 125            | 55             | 224            | 150            | 9                |
| E 126 | 445 | 45             | 28             | 83             | 40             | 48               |
| E 127 | 445 | 57             | 46             | 102            | 45             | 40               |
| E 128 | 445 | 71             | 46             | 103            | 60             | 24               |
| E 129 | 445 | 84             | 46             | 113            | 80             | 20               |

# Wyposażenie wkładów.

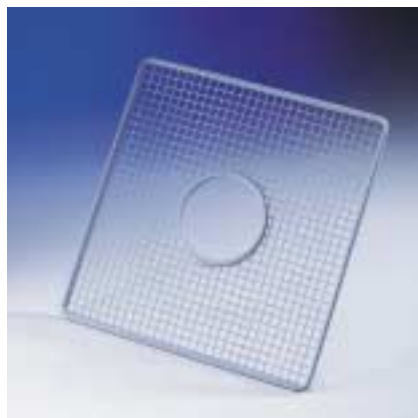


## A2 siatka pokrywająca 1/2

- 216 x 456 mm
- Ramka metalowa pokryta rilsanem opięta siatką z tworzywa sztucznego
- Na wkłady 1/2

## A3 siatka pokrywająca 1/4

- 206 x 206 mm
- Ramka metalowa pokryta rilsanem opięta siatką z tworzywa sztucznego
- Na wkłady 1/4



## A5 pokrywa

- Ramka podkładowa ze stali szlachetnej
- Na kosz górny O 184 i kosz dolny U 184
- W 8, S 280, G 280 mm



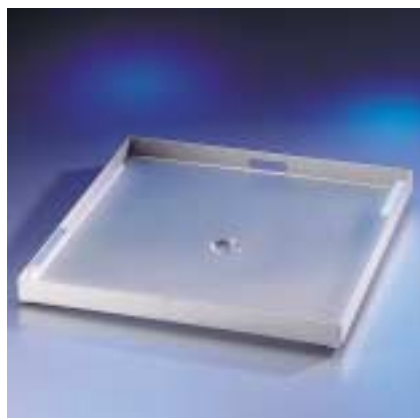
## A11 wkład 1/1

- Ramka podkładowa ze stali szlachetnej, 450 x 450 mm
- Do stosowania na kosz górny lub dolny

Bez rysunku

## A12 wkład 1/2

- Ramka podkładowa ze stali szlachetnej, 450 x 225 mm
- Do stosowania w koszu górnym lub dolnym



## E 319 wkład 1/1

- Sito płaskie wychwytyjące grube zanieczyszczenia
- S 500, G 488 mm
- Zapobiega zanieczyszczeniu etykietami szkieł laboratoryjnych lub odłamkami szkła w przypadku stłuczenia szkła
- Możliwość stosowania w G 7883, G 7883 CD, G 7835 CD, G 7736 CD



## A13 pokrywa

- Do wkładów E 103, E 104, E 105 i E 139
- Ze stali szlachetnej



## A14 pokrywa

- Do wkładu AK 12
- 210 x 210 mm
- Ze stali szlachetnej

Bez rysunku

## A16 pokrywa

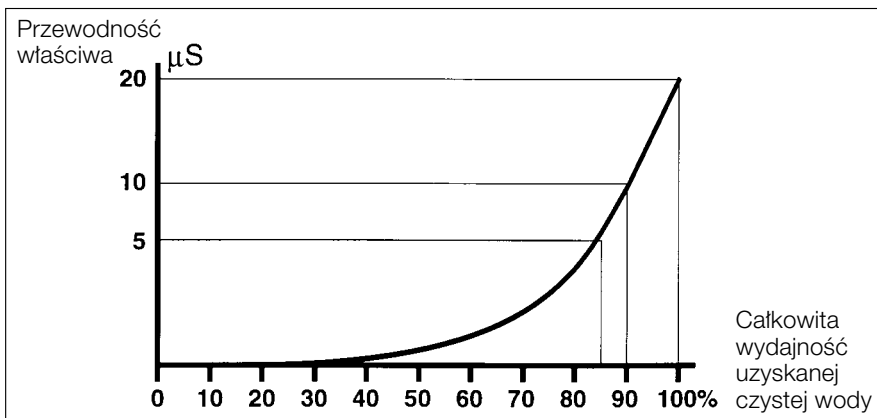
- Do wkładu E 142
- 230 x 215 mm
- Ze stali szlachetnej

# G 7795 Aqua Purificator.



## G 7895, G 7795/1 Aqua Purificator

- Szafka do umieszczania E 310 lub E 318
- W 850 (820), S 300, G 600 mm
- Urządzenie do pomiaru przewodności elektrycznej 0–20 micro S/cm
- Przyłącze elektryczne: AC 230 V 50 Hz
- 2 węże o długości 1,2 m, z połączeniem gwintowanym  $\frac{3}{4}$ " są dostarczane wraz z urządzeniem
- Ogólnie zalecana jakość dla płukania końcowego < 15 micro S/cm
- G 7895 jest kompatybilny z G 7883, G 7883 CD, G 7835 CD
- G 7795/1 jest kompatybilny z G 7736 CD



## Wydajność i jakość czystej wody

Przedstawiona na wykresie krzywa wykazuje ekstremalnie płaski przebieg, czyli poprzez długi czas całkowitej produktywności korzystną przewodność właściwą.

Dzięki specjalnej konstrukcji wkładów VE E310 po regeneracji uzyskiwana jest najpierw wodę o bardzo wysokiej czystości w zakresie  $\sim 1,0 \mu\text{S/cm}$ . Przy destylacji uzyskuje się w przybliżeniu następujące wartości:

- do ok.  $1,5 \mu\text{S/cm}$  przy destylacji trzykrotnej
- do ok.  $2,5 \mu\text{S/cm}$  przy destylacji dwukrotnej
- do ok.  $20 \mu\text{S/cm}$  przy destylacji jednokrotnej

Wszystkie dane podają wartości orientacyjne.

Oczekiwana ilość uzyskanej wody w litrach:

Przy wodzie bieżącej o całkowitej zawartości soli odpowiadającej

oraz przyjętej wartości granicznej przewodności elektrycznej

|                               | 5 $\mu\text{S/cm}$ | 10 $\mu\text{S/cm}$ | 20 $\mu\text{S/cm}$ |
|-------------------------------|--------------------|---------------------|---------------------|
| 5° dH = 150 $\mu\text{S/cm}$  | 4.250              | 4.500               | 5.000               |
| 10° dH = 300 $\mu\text{S/cm}$ | 2.125              | 2.250               | 2.500               |
| 15° dH = 450 $\mu\text{S/cm}$ | 1.420              | 1.500               | 1.670               |
| 20° dH = 600 $\mu\text{S/cm}$ | 1.070              | 1.125               | 1.250               |
| 25° dH = 750 $\mu\text{S/cm}$ | 850                | 950                 | 1.000               |
| 30° dH = 900 $\mu\text{S/cm}$ | 710                | 750                 | 830                 |



### E 313 Armatura ścienna

- Do ręcznego poboru wody całkowicie odsolonej
- Hermetyczna do 10 bar
- Wyposażona w wąż ciśnieniowy 150 cm



### E 314 Armatura stojąca

- Do ręcznego poboru wody całkowicie odsolonej
- Hermetyczna do 10 bar
- Wyposażona w wąż ciśnieniowy 150 cm



### LWM – moduł C

- Urządzenie do pomiaru przewodności elektrycznej dla wkładu wody w pełni odsolonej VE E 310/E 318
- W 118, S 235, G 110 mm
- Urządzenie do pomiaru przewodności elektrycznej w zakresie 0–20 micro S/cm
- Podłączenie elektryczne: AC 230 V 50 Hz
- 2 węże o długości 1,9 m z połączeniem gwintowanym 3/4" są dostarczane wraz z urządzeniem
- Ogólnie zalecana jakość wody do płukania końcowego < 15 µS/cm



### E 310 napełniony wkład do pełnego odsalania wody

- Hermetyczny wkład ze stali szlachetnej, Ø 240, H 570 mm
- Zawór odpowietrzający i nadciśnieniowy 2,5-10 bar
- Napełniony 20 l homogenicznie wymieszanych, podlegających regeneracji żywic wystarczających do odsolenia ok. 25 000 litrów wody o twardości jednostkowej (całkowita zawartość soli)
- Oczekiwana całkowita wydajność przy wartości granicznej przewodności elektrycznej 5 i 10 µS w itrach:
 

|          |       |       |
|----------|-------|-------|
| 5° dH =  | 4.250 | 4.500 |
| 10° dH = | 2.125 | 2.250 |
| 15° dH = | 1.420 | 1.500 |
| 20° dH = | 1.070 | 1.125 |
| 25° dH = | 850   | 950   |

### E 315 żywice jednorazowe

- 20 litrów jednorodnie wymieszanych żywic dla E 318 (2 worki po 10 l)
- Wydajność 25 000 litrów wody o twardości jednostkowej (całkowita zawartość soli)

### E 316 zestaw do napełniania żywic jednorazowych

- Beczka z tworzywa sztucznego z pokrywą i lejkiem na 30 litrów żywicy jednorazowej

### E 318 wkład do pełnego odsalania wody

- Jak E 310, ale pusty
- Do umieszczania żywic jednorazowych

# G 7796 szafka DOS, G 7897 system Aqua Soft.



## G 7796 szafka DOS

- Szafka do umieszczania od 1 do 4 modułów dozujących DOS z zasobnikami
- W 850 (820), S 300, G 600 mm
- Podzielona na 3 poziomy  
Poziom 1: wyciągana na prowadnicach teleskopowych szuflada do umieszczenia maks. 4 modułów DOS.  
Poziom 2. + 3.: wyciągana na prowadnicach teleskopowych szuflada z pojemnikiem wychwytyjącym i zamocowaniem do umieszczenia do dwóch kanistrów 5 l.
- Wymiary wewnętrzne:  
W 530, S 249, G 480 mm
- Można nastawić następujące wielkości kanistrów:

| Kanister: | Wymiary (D x S x W) |
|-----------|---------------------|
| 4 x 5 l   | 245 x 145 x 225 mm  |
| 2 x 10 l  | 222 x 193 x 307 mm  |
| 2 x 10 l  | 223 x 203 x 321 mm  |
| 2 x 10 l  | 229 x 193 x 323 mm  |
| 2 x 10 l  | 194 x 204 x 353 mm  |
| 3 x 10 l  | 268 x 151 x 350 mm  |
| 1 x 20 l  | 289 x 233 x 396 mm  |
| 1 x 25 l  | 288 x 234 x 456 mm  |
- Kompatybilna z G 7883, G 7883 CD, G 7835 CD



## G 7897 system Aqua Soft

- Do ciągłego poboru zmiękczonej wody przy twardości wody do 40°C
- Wydajność**
  - Maks. 20 l/min, krótkookresowo 30 l/min
- Konstrukcja**
  - Urządzenie stojące na rolkach, napełniane z góry
  - Okładzina zewnętrzna z tworzywa sztucznego
- Sterowanie**
  - Sterowany ilościowo system dwukomorowy
- Wyposażenie**
  - 2 pojemniki z żywicami po 6 l
  - 1 pojemnik (komora z zasobnikiem na sól) na 27 kg soli
- Podłączenie elektryczne**
  - Eksploatacja bez udziału prądu elektrycznego
- Podłączenie do sieci wodnej**
  - 2 węże ciśnieniowe o długości ok. 2m z połączeniem gwintowanym 3/4"
    - 1 x woda zimna lub ciepła maks. 65°C
    - 2,5-7 bar przy ciśnieniu hydraulicznym na przyłączy systemu
    - 2,5 bar przy urządzeniach bez zmiękczacza
    - 3,0 bar przy urządzeniach ze zmiękczaczem Profi Monobloc
    - 3,5 bar przy urządzeniach ze zmiękczaczem wielokomorowym
  - 1 x podłączenie systemu do maszyny
  - 2 odpływowe węże wodne DN 22, o długości ok. 1,5m, nie wyżej niż 400 mm
    - 1 x woda regeneracyjna
    - 1 x przelew
  - Instalacja powinna być wyposażona w syfon i urządzenie zapobiegające cofaniu się wody
- Wymiary**
  - W 715, S 360, G 360 mm

System Aqua Soft funkcjonuje jako sterowany ilościowo system dwuzbiornikowy, składający się z dwóch zbiorników z żywicznymi wymiennicami jonowymi i zasobnika z solą. Żywice zostały wzbogacone jonami sodu. Woda twarda przepływa przez żywice danego zbiornika, gdzie ma miejsce wymiana jonów wapniowych i magnezowych na jony sodowe. W tym czasie przez drugi zbiornik woda nie płynie. W wypadku wyczerpania jednego zbiornika następuje przetłoczenie przepływu wody na drugi zbiornik za pomocą tarczy z zakresami twardości wody, która jest instalowana przez serwis przy uruchamianiu urządzenia odpowiednio do miejscowej twardości wody. Równocześnie zostaje aktywowana regeneracja żywicy w wyczerpanym zbiorniku. Dla tego procesu jest pobierany z zasobnika na sól roztwór soli (NaCl). Zasobnik należy uzupełniać regularnie przy pomocy grubej soli w tabletkach. Wsad ok. 25. W ten sposób mamy zawsze do dyspozycji działający przynajmniej jeden system.

# Wyposażenie dodatkowe.



## **Cokół UE 30-30/60**

- W 300, S 300, G 600 mm
- Stal szlachetna
- Do stosowania w G 7795, G 7796
- Skręcany z urządzeniem



## **Cokół UE 30-60/60-78**

- W 300, S 300, G 600 mm
- Stal szlachetna
- Do stosowania w G 7883
- Skręcany z urządzeniem

## **Cokół UC 30-90/60-78**

- H 300, B 900, T 600 mm
- Stal szlachetna
- Do stosowania w G 7882 z G 7795 lub G 7796
- Skręcany z urządzeniem

## **Cokół UC 30-90/70-78**

- W 300, S 900, G 700 mm
- Stal szlachetna
- Do stosowania w G 7883 CD
- Skręcany z urządzeniem



## **Moduł DOS G 60**

- Urządzenie dozujące środki myjące w płynie
- Regulacja od 3 do 78 ml
- Z regulowaną rurą zasysającą dla różnych wielkości pojemników, włącznie ze wskaźnikiem poziomu napełnienia
- Możliwość stosowania w G 7883, G 7883 CD

# Wyposażenie dodatkowe.



## Listwa magnetyczna do automatycznego rozpoznawania wózków

- 6 magnesów, z czego 5 o zmiennym położeniu z funkcją PLUS(1)/MINUS(0)
- 25 możliwych kombinacji
- Możliwość stosowania w G 7835 CD ze sterowaniem Profitronic



## Mielcar

- Wózek załadunkowo-rozładunkowy
- W 1000, S 630, G 814 mm
- Płynna regulacja powierzchni załadunkowej w zakresie od 640 do 855 mm
- 4 kółka jezdne, z czego 2 blokowane
- Możliwość stosowania w G 7736 CD
- Możliwość stosowania w G 7883, G 7883 CD i G 7835 CD, jeżeli urządzenia stoją na cokole o wysokości 300 mm



## Mieltrans

- Wózek transportowy do przechowywania i przewożenia koszy i wkładów
- W 1985, S 616, G 662 mm
- 4 poziomy, regulowane co 102,5 mm
- Wymiary powierzchni do układania 549 x 599 mm
- 4 blokowane kółka jezdne